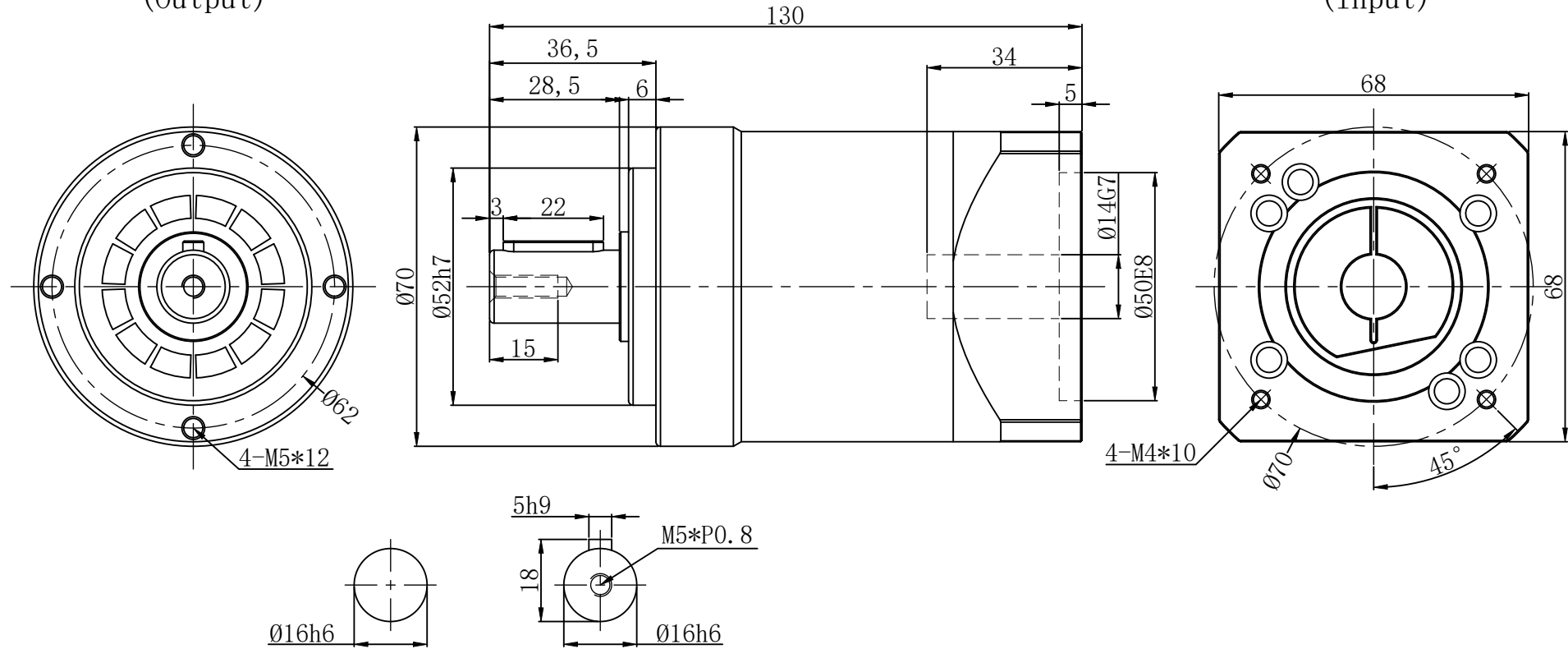


# YTSE060-L1-S2-P1-14-50-70-M4-34

输出端  
(Output)

输入端  
(Input)



轴型式 S1      轴型式 S2

减速比	3-10	传动效率	≈97%	转动惯量	0.13~0.16Kg·cm <sup>2</sup>
额定输出扭矩	40-60 Nm	噪音值	≤58 dB	请注意: 1. 所有数据 (PDF, CAD, 3D) 变更时, 我们不做通知。 2. 具体速比的额定扭矩请参照我司样本“减速机性能资料”; “用户的实际负载扭矩” X “使用系数” ≡ 减速机的额定扭矩, 否则用户发生故障, 我司概不负责; 使用系数请参照我司样本。	
最大输出扭矩	72-108 Nm	使用温度	-10℃~+90℃		
额定输入转速	5000 rpm	润滑方式	合成润滑脂(终身润滑)		
最大输入转速	10000 rpm	安装方向	任意		
超精密背隙 P0	≤1 arcmin	防护等级	IP65	比例	
精密背隙 P1	≤3 arcmin	使用寿命	20000h(连续运转减半)		
标准背隙 P2	≤5 arcmin	重量	≈1.5Kg		

行星减速机

YTSE060-L1(单级)

**櫻田鑫自动化科技有限公司**
  
 THE YITOSN AUTOMATION TECHNOLOGY CO., LTD OF KUNSHAN
   
 昆山市康莊路138號 TEL: 0512-36885052
   
 FAX: 0512-36885053