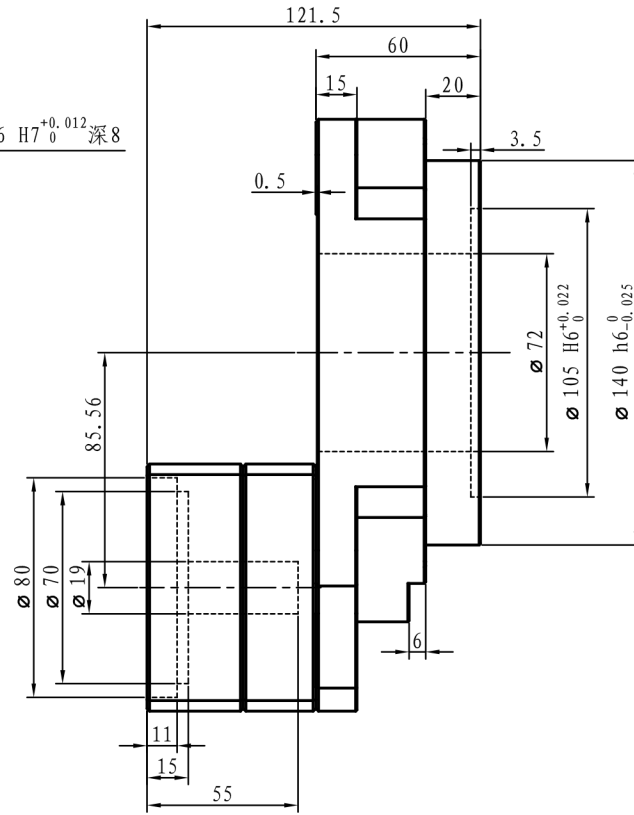
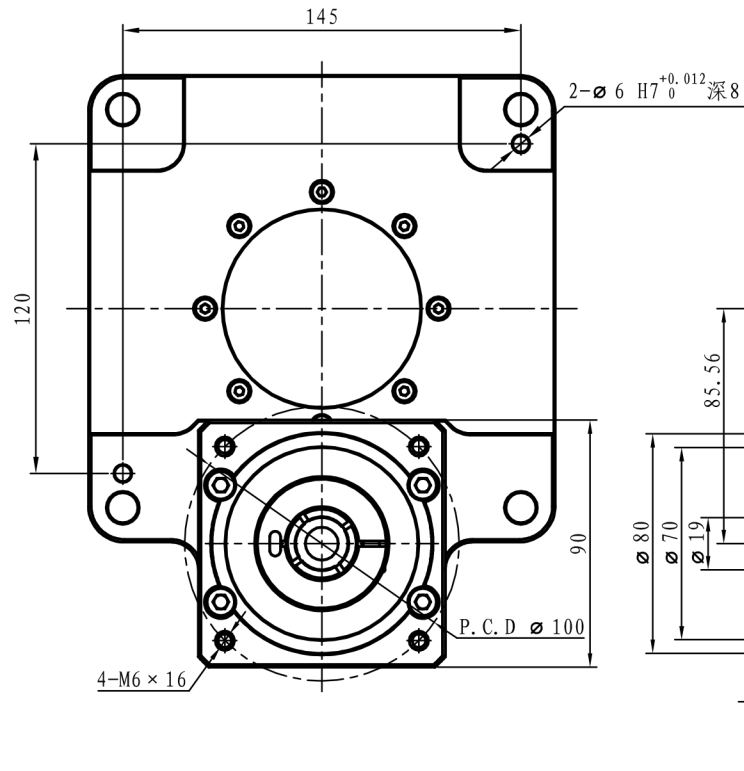
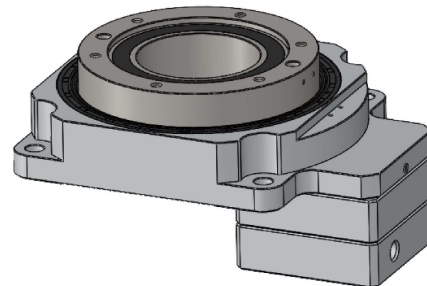
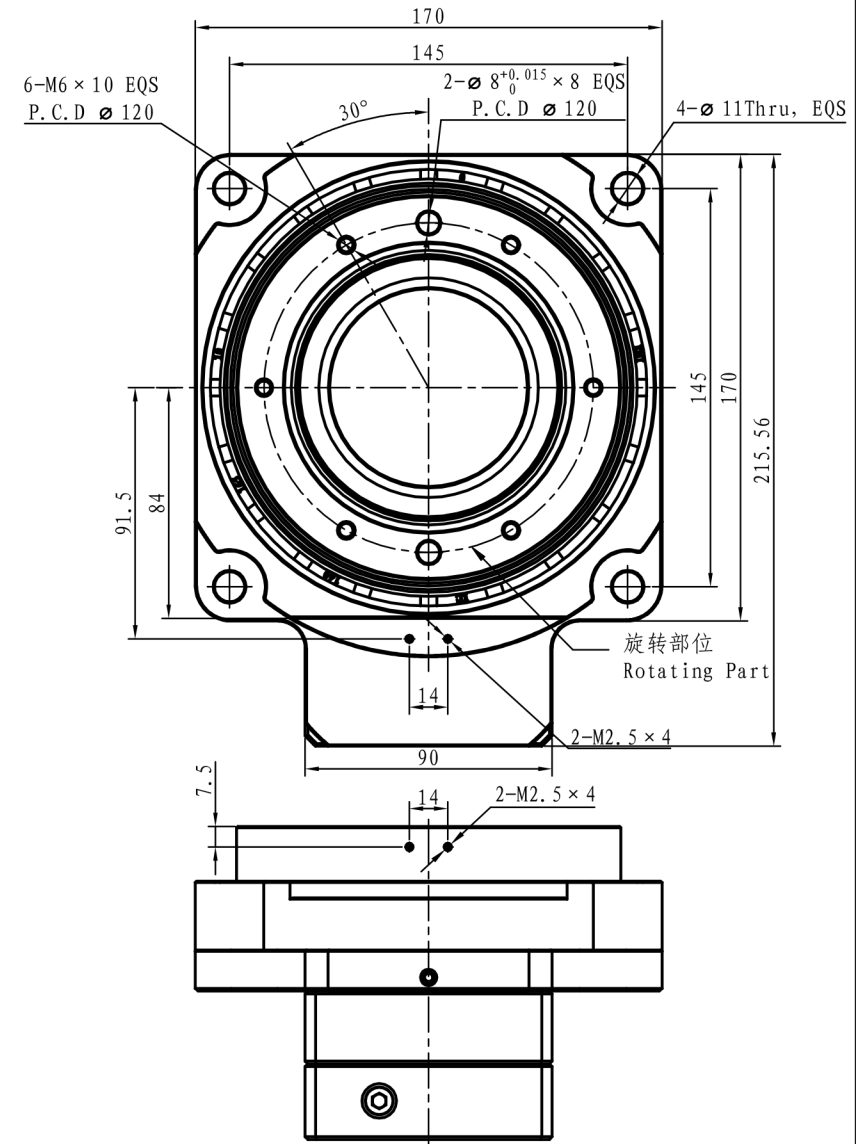



输入端 Input



输出端 Output

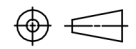


输出平台支撑 Output Platform Support	交叉滚子轴承 Crossed Roller Bearing		容许输出转速 Permissible Output Speed	200rpm	安装方式 Mounting Position	任意 Arbitrary
移动行程 Shift Motion	360° (任意角度旋转) 360° (Rotation at any Angle)		定位精度 Positioning Accuracy	< 30arcsec	润滑 Lubrication	合成润滑脂 Synthetic Grease
匹配电机(尺寸) Matching Motor (Size)	配90行星Stepping Motor (∅ 19-∅ 80-∅ 100-M6)		重复定位精度 Repetitive Positioning Accuracy	± 5arcsec	使用环境温度 Operating Temperature	-10℃~90℃
速比 Reduction Ratio	1: 10	1: 18	容许轴向负载 Allowable Axial Load	3000N	使用寿命 Service Life	20000h
额定输出扭矩 Rated Output Torque	55Nm	45Nm	容许径向负载 Allowable Radial Load	2000N	防护等级 Level of Protection	IP65
最大加速扭矩 Max Acceleration Torque	99Nm	81Nm	工作面平行度 Parallelism of Output Platform	0.02mm	噪音值 Level of Noise	≤ 63dB
急停扭矩 Emergency Stop Torque	165Nm	135Nm	工作面端面跳动 Runout of Output Platform Surface	0.01mm	确认签字处(日期) Confirmation of Signature (Date)	
转动惯量 Rotational Inertia	27619x10 <sup>-6</sup> kg·m <sup>2</sup>		工作面外圆跳动 Runout of Output Platform Excircle	0.01mm	备注 Remark	



**中空旋转平台**  
Hollow Rotating Platform

型号 Model: **YTS170-10(18)K**

投影方式 Projective Mode: 

幅面 Size	单位 Units	重量 Weight	比例 Scale
A3	mm	6.4kg	1: 2

THE YITOSH AUTOMATION TECHNOLOGY CO., LTD. OF KUNSHAN