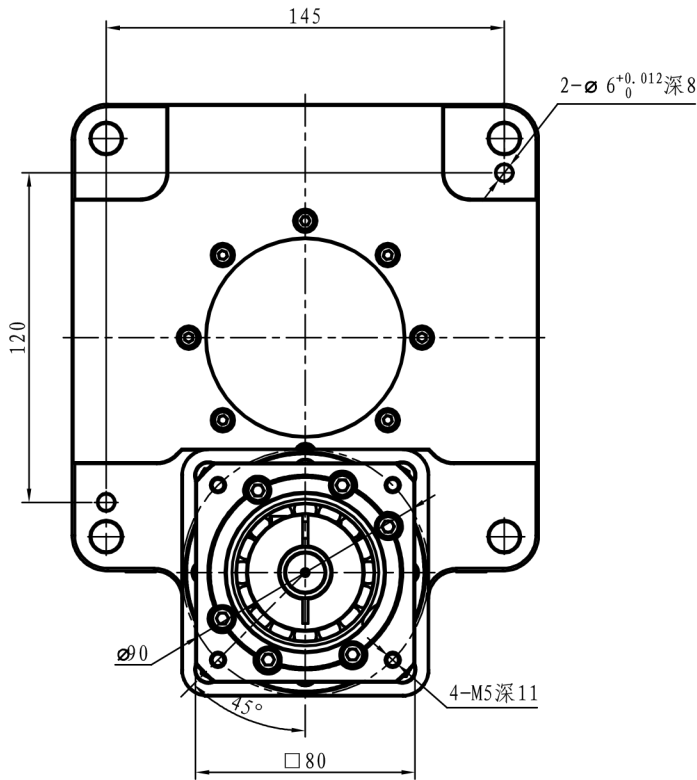
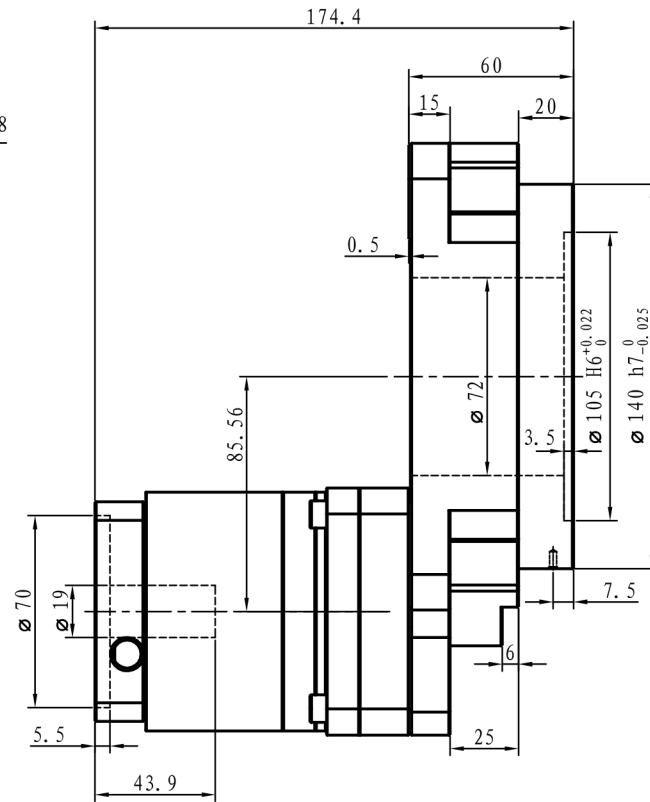
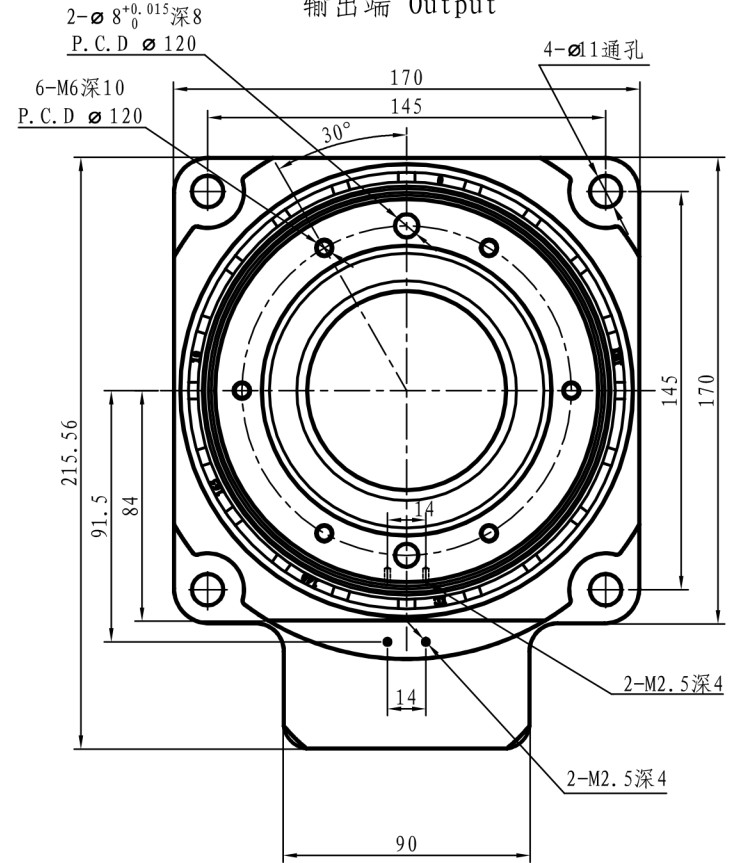


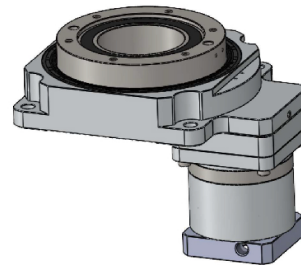
输入端 Input



输出端 Output



输出平台支撑 Output Platform Support	交叉滚子轴承 Crossed Roller Bearing	容许输出转速 Permissible Output Speed	200rpm	安装方式 Mounting Position	任意 Arbitrary
移动行程 Shift Motion	360° (任意角度旋转) 360° (Rotation at any Angle)	定位精度 Positioning Accuracy	< 30arcsec	润滑 Lubrication	合成润滑脂 Synthetic Grease
匹配电机(尺寸) Matching Motor (Size)	750W 伺服电机 Servo Motor ($\phi 19-\phi 70-\phi 90-M5$)	重复定位精度 Repetitive Positioning Accuracy	$\pm 5arcsec$	使用环境温度 Operating Temperature	-10°C~90°C
速比 Reduction Ratio	1:30 1:50 1:70 1:100	容许轴向负载 Allowable Axial Load	3000N	使用寿命 Service Life	20000h
额定输出扭矩 Rated Output Torque	112Nm	容许径向负载 Allowable Radial Load	2000N	防护等级 Level of Production	IP65
最大加速扭矩 Max Acceleration Torque	201.6Nm	工作台面平行度 Parallelism of Output Platform	0.02mm	噪音值 Level of Noise	$\leq 63dB$
急停扭矩 Emergency Stop Torque	336Nm	工作台面跳动 Runout of Output Platform Surface	0.01mm	确认签字处(日期) Confirmation of Signature (Date)	
转动惯量 Rotational Inertia	$27619 \times 10^{-6} kg \cdot m^2$	工作台面圆跳动 Runout of Output Platform Excircle	0.01mm	备注 Remark	



YTS170 (10速比)

HA090 (03/05/07/10速比)

				中空旋转平台 Hollow Rotating Platform	
				型号 Model: YTS170A-30 (50-70-100)K	
幅面 Size	单位 Units	重量 Weight	比例 Scale	投影方式 Projective Mode:	
A3	mm	7.8kg	1:2		