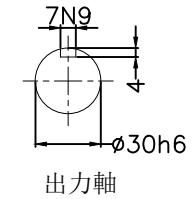
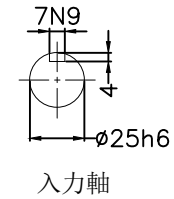
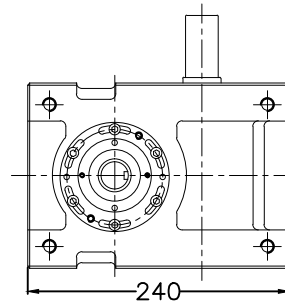
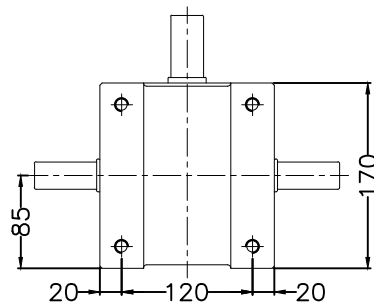
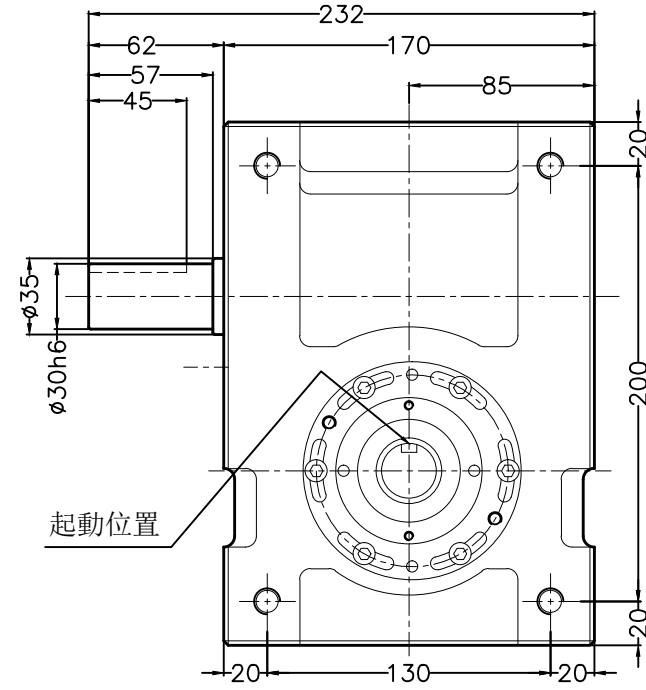
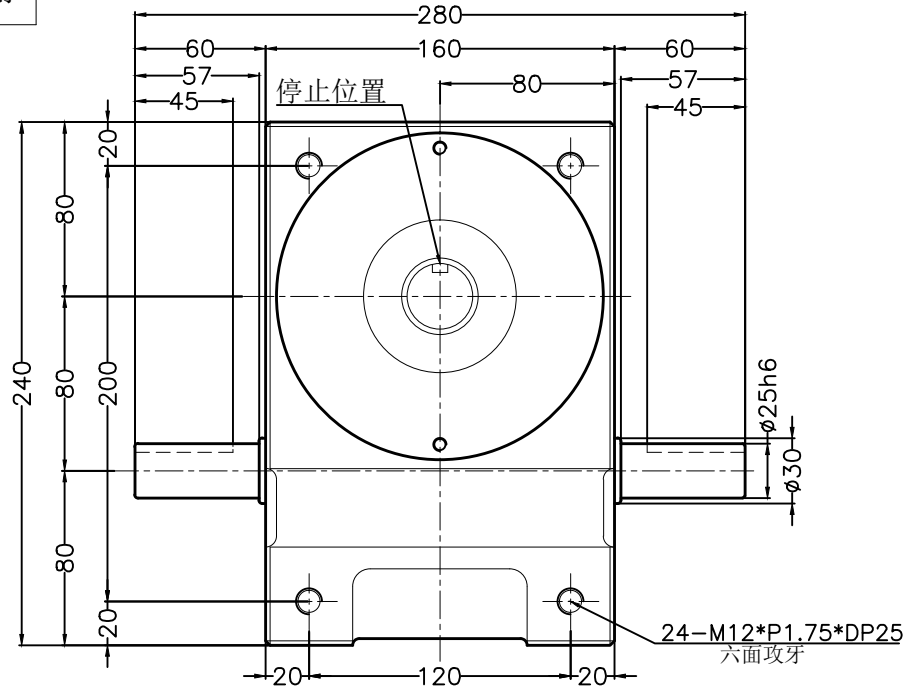


第三视角



| 項目 | 符號 | 單位 | 數值 | 項目 | 符號 | 單位 | 數值 | 項目 | 單位 | 數值 |
|-----------|----|-----|-----|--------------------------|----|--------------------|--------------------|--------|------|-----|
| 出力軸容許徑向負荷 | C1 | kgf | 220 | 入力軸最大彎曲力矩 | C4 | kgf | 190 | 定位分割精度 | sec. | ≤20 |
| 出力軸容許軸向負荷 | C2 | kgf | 220 | 入力軸最大扭矩 | C5 | kgf-m | 18.5 | 重量 | kg | 32 |
| 入力軸容許徑向負荷 | C3 | kgf | 210 | 入力軸的CD ² (注1) | C6 | kgf-m ² | 9*10 ⁻³ | | | |

注1: 入力軸的CD²是在停留範圍內的數值

注2: C1至C5數值是達到安全係數=2時的數值

外觀圖

RU80DS


櫻田鑫自動化科技有限公司
 THE YITOSN AUTOMATION TECHNOLOGY CO, LTD OF KUNSHAN
 昆山市康莊路138號 TEL:0512-36885052
 FAX:0512-36885053