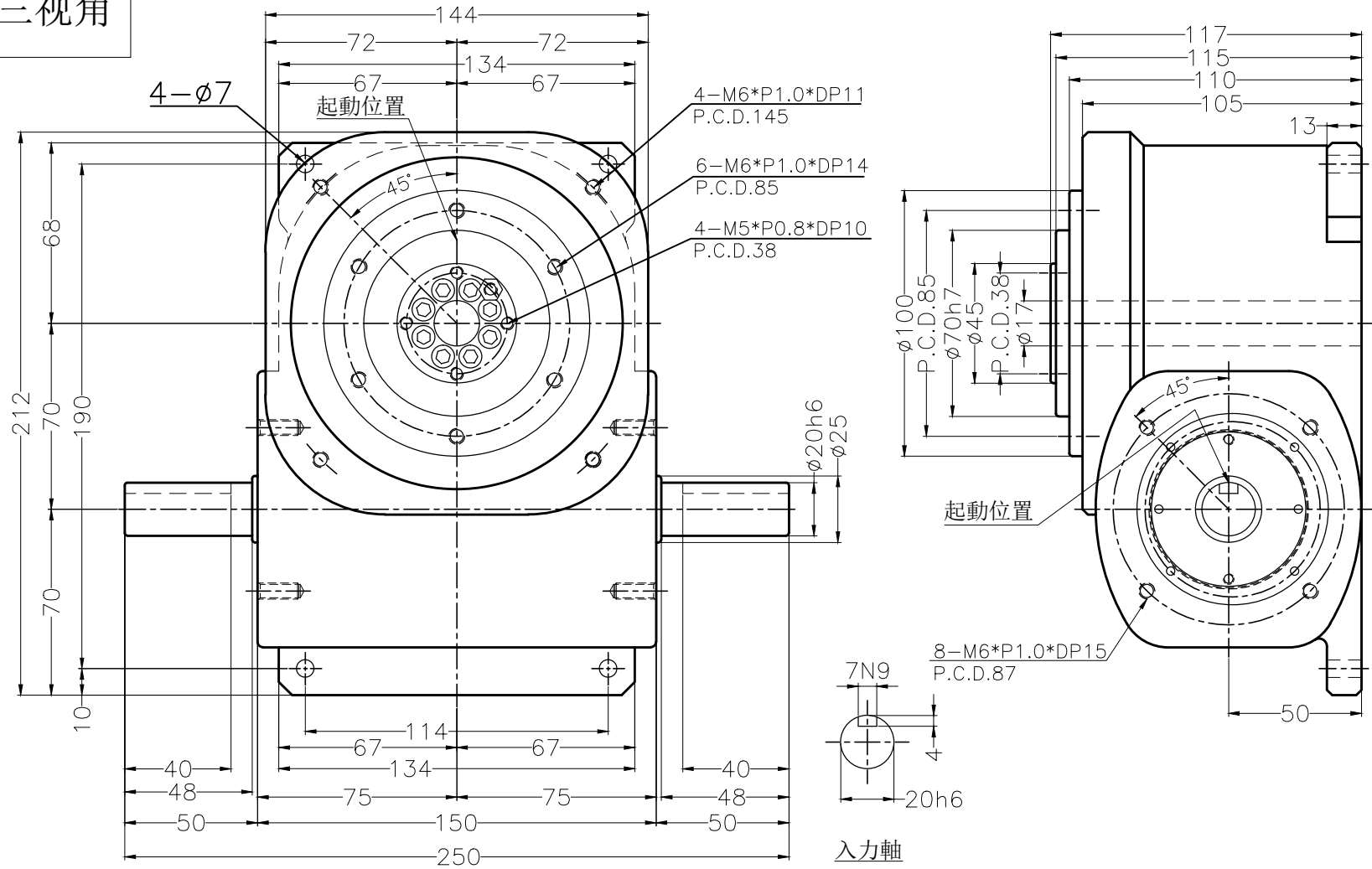


### 第三视角



項目	符號	單位	數值	項目	符號	單位	數值	項目	單位	數值
出力軸容許徑向負荷	C1	kgf	316	入力軸最大彎曲力矩	C4	kgf	163	定位分割精度	sec.	≤20
出力軸容許軸向負荷	C2	kgf	142	入力軸最大扭矩	C5	kgf-m	9.5	重量	kg	15
入力軸容許徑向負荷	C3	kgf	190	入力軸的CD <sup>2</sup> (注1)	C6	kgf-m <sup>2</sup>	1.9*10 <sup>-3</sup>			

注1: 入力軸的CD<sup>2</sup>是在停留範圍內的數值  
 注2: C1至C5數值是達到安全係數=2時的數值

外觀圖

RU70DA



櫻田鑫自動化科技有限公司

THE YITOSN AUTOMATION TECHNOLOGY CO, LTD OF KUNSHAN

昆山市康莊路138號

TEL: 0512-36885052

FAX: 0512-36885053